



INSTITUTO  
SUPERIOR  
TÉCNICO

DECivil

# Desenho técnico

## • *Tipos de projecção*

---

Alcnia Zita de Almeida Sampaio



INSTITUTO  
SUPERIOR  
TÉCNICO

DECivil

# Conceito de projeco

O conceito de projeco baseia-se na interseco de raios visuais que, partindo de um ponto de observao e passando pelos vrtices de um objecto, atingem uma superfcie.

- a configurao correspondente à interseco obtida sobre a superfcie é normalmente designada por **projeco** ou **vista**;
- Se a superfcie é um plano a projeco é designada por **projeco plana**;
- Os desenhos e representaes efectuados sobre uma folha de desenho so, ento, **projeces planas** de objectos.



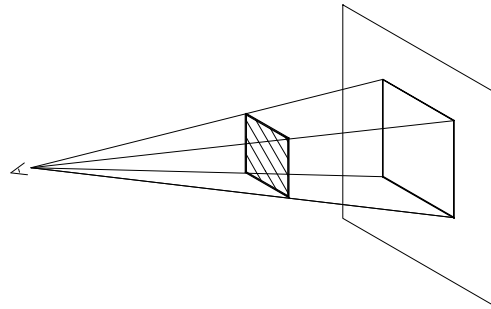
INSTITUTO  
SUPERIOR  
TÉCNICO

DECivil

## Projectções central e paralela

Quanto ao modo como os raios visuais ou linhas projectantes incidem sobre o plano de projecção permitem a seguinte classificação:

- **projectão cónica ou central**, em que as projectantes divergem de um ponto de observação situado a uma distância finita do plano de projecção;



Oct-05

Desenho Técnico – Tipos de Projectção

3

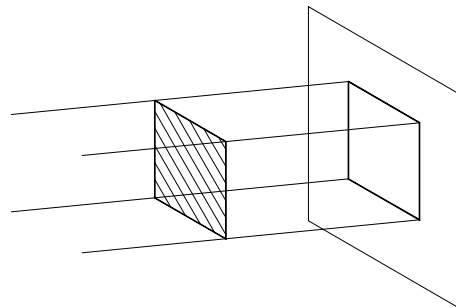


INSTITUTO  
SUPERIOR  
TÉCNICO

DECivil

## Projectções central e paralela

- **projectão cilíndrica ou paralela**, obtida por intersecção de projectantes paralelas entre si sobre o plano de projecção, admitindo assim que o observador se situa a uma distância infinita dele.



Oct-05

Desenho Técnico – Tipos de Projectção

4

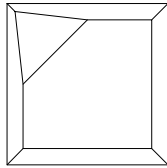


INSTITUTO  
SUPERIOR  
TÉCNICO

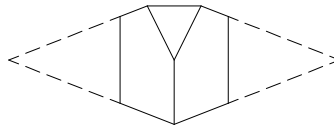
DECivil

## Projectão central

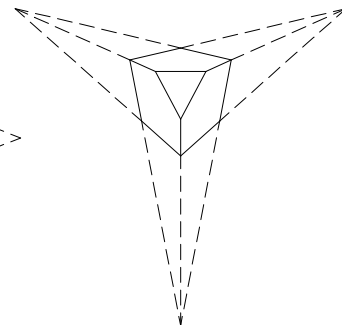
O tipo de projectão cónica origina **perspectivas rigorosas** definidas com um, dois ou três pontos de fuga.



Oct-05



Desenho Técnico – Tipos de Projectão



5



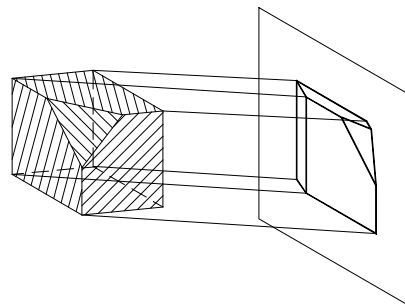
INSTITUTO  
SUPERIOR  
TÉCNICO

DECivil

## Projectão paralela

O tipo de projectão paralela subdivide-se ainda em:

- **projectão ortogonal**, se as projectantes incidem ortogonalmente ao plano de projectão;
- **projectão oblíqua**, quando os raios visuais atingem o plano de um modo inclinado.



Oct-05

Desenho Técnico – Tipos de Projectão

6



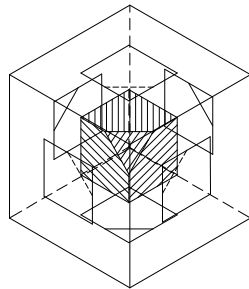
INSTITUTO  
SUPERIOR  
TÉCNICO

DECivil

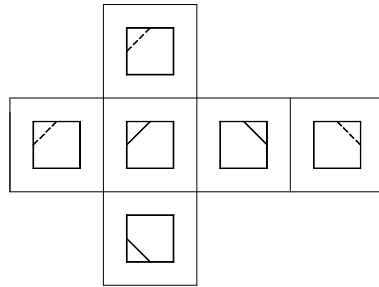
## Projectões ortogonais múltiplas

A projectões ortogonais múltiplas admite no **máximo 6 planos:**

- As superfícies do objecto devem ficar paralelas aos planos principais de projectão.
- A caixa envolvente é de seguida planificada.



Oct-05



7

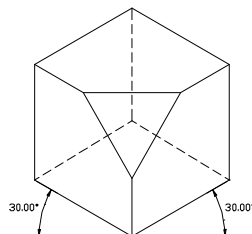


INSTITUTO  
SUPERIOR  
TÉCNICO

DECivil

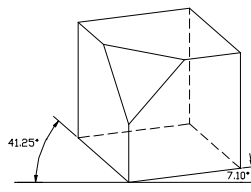
## Projectões axonométricas

**Projectões axonométricas**, quando nenhuma das superfícies determinantes é paralela ao único plano de projectão. Dependendo da orientação do objecto, a projectão pode classificar-se como isométrica, dimétrica e trimétrica.



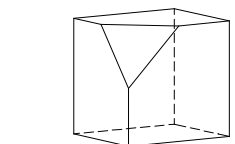
1:1:1

Oct-05



1:1:0.5

Desenho Técnico – Tipos de Projectão



1:r1:r2

8

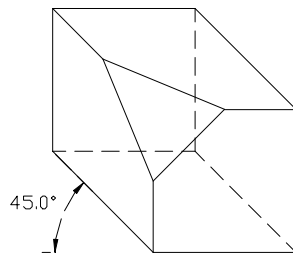


INSTITUTO SUPERIOR TÉCNICO

DECivil

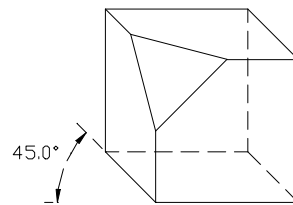
# Projectões oblíquas

As **projectões oblíquas** mais usuais são a projectão cavaleira ou militar (utilizada em arquitectura) e a projectão de gabinete.



Oc

1:1:1



1:1:0,5



INSTITUTO SUPERIOR TÉCNICO

DECivil

## Resumo de tipos de projectão

<b>PROJEÇÃO</b>	Cónica ou central	Perspectivas rigorosas	<b>Múltipla</b>	
	Cilíndrica ou paralela	Ortogonal	Axonométrica	<b>Isométrica</b>
				<b>Dimétrica</b>
	Oblíqua	Cavaleira ou militar Gabinete	Trimétrica	

Oct-05

Desenho Técnico – Tipos de Projectão

10